

# Familienbande sichtbar machen - die Arbeit mit dem Genogramm

## **Einladung:**

**Sie, liebe Leserin, lieber Leser sind bei diesem Artikel mit Kopf, Herz und Hand zur Mitarbeit eingeladen.**

Die Bezeichnung „Klient“, steht für Patienten und zu Beratende in männlicher wie weiblicher Form.

Jeder von uns ist von Geburt an in ein Koordinatensystem mit festen Strukturen eingebunden, unsere Familie. Die Darstellung der Familienstruktur, ist der Stammbaum. Wir finden in der Bibel mit Adam und Eva und deren Kindern, eine erste Aufzeichnung davon. Kein Geschichtsbuch kommt ohne Ahnentafeln, keine Familiensaga ohne Stammbaum aus.







Er zeichnet Namen, Daten und Verbindungen auf.

Fügt man weitere Informationen hinzu, spricht man von einem Genogramm. Es ist die älteste Form systemischer Arbeit.

Ziel der Genogrammerstellung ist es, mit eindeutigen grafischen und Farbsymbolen eine höchstmögliche Aussage zu erreichen. Damit lässt sich auch ein komplexes Familiensystem auf einem Blatt übersichtlich darstellen und mit einem Blick überschauen.

Die Bezeichnung

## **Aufbau eines Genogramms:**

<b>Grafische Symbole</b>	<b>männl.</b>		<b>weibl.</b>	
Lebende				
	<b>Klient</b>		<b>Klientin</b>	
Verstorbene				

Neben diesen Symbolen werden die Namen und Daten der jeweiligen Person notiert.

Bei Verstorbenen schreibt man das erreichte Alter in die Mitte des Symbols und deutet vom Rand her ein Kreuz an. Bei Totgeburten wird es durchgezogen.

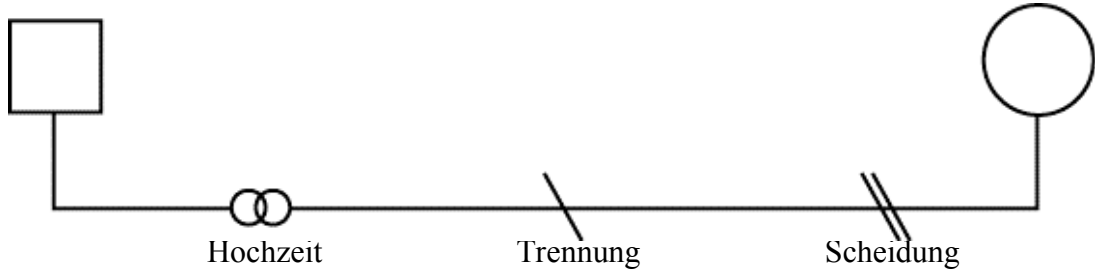
Zentrales Strukturelement ist die **Paarachse**, egal ob es sich um ein verheiratetes Paar handelt oder eine nichteheliche Lebensgemeinschaft. Eine durchgezogene Verbindungslinie stellt die eheliche Verbindung dar, eine gestrichelte Linie eine nichteheliche Lebensgemeinschaft.

**Grundstruktur:**

**Paar**



**Ehepaar:**



Symbol für **aktuelle Schwangerschaft** mit errechnetem Geburtstermin:



Das **Datum der Genogrammerstellung** sollte immer notiert werden. Nach der Geburt des Kindes kann dann das Geschlechtssymbol, Namen und Geburtsdatum eingetragen werden.

Fehlgeburt



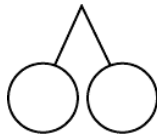
Abtreibung



Totgeburt



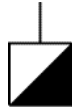
Zwillinge 2-eiig



Zwillinge 1-eiig



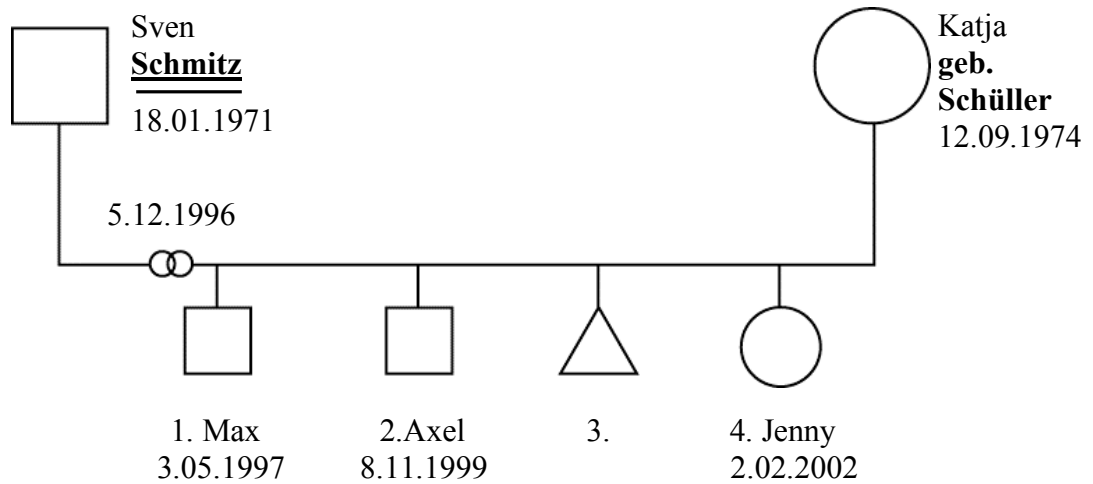
Halbbruder



Halbschwester



**Paar mit Kindern**  
in chronologischer  
Reihenfolge



**Einladung:**

Mit diesen wenigen Zeichen sind Sie bereits in der Lage wesentliche Lebensereignisse der Familie Schmitz zu formulieren!  
Testen Sie wie viele Schriftzeichen Sie dafür benötigen!.

.....

.....

.....

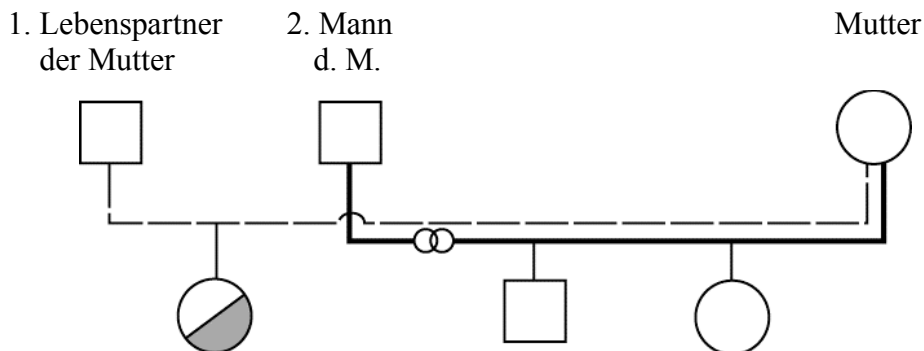
.....

.....

**Kinderreihe einer Patchwork-Familie:**

Die Chronologie der Kinderreihe hat Vorrang, die verschiedenen Partner sollten ebenfalls in zeitlicher Abfolge eingezeichnet werden und entsprechend den Prinzipien der Konstellationsarbeit die Väter und damit das gesamte väterliche System links, die Mütter und deren System rechts.

Im folgenden Strukturbeispiel wurde hier der 1. Sohn der Frau vorgestellt. Deshalb ist für ihn die **Elternachse** mit dem 2. Mann der Mutter zentraler Ausgangsort:



---

**Einladung:**

Wenn Sie möchten, können Sie hier mit Ihrem eigenen Genogramm beginnen:

Tragen sie hier Ihre Geschwister - oder Kinderreihe ein: die jeweiligen Symbole, Namen und Geburtstage. Verdeutlichen Sie Ihre Position durch eine Doppellinie um das Symbol.



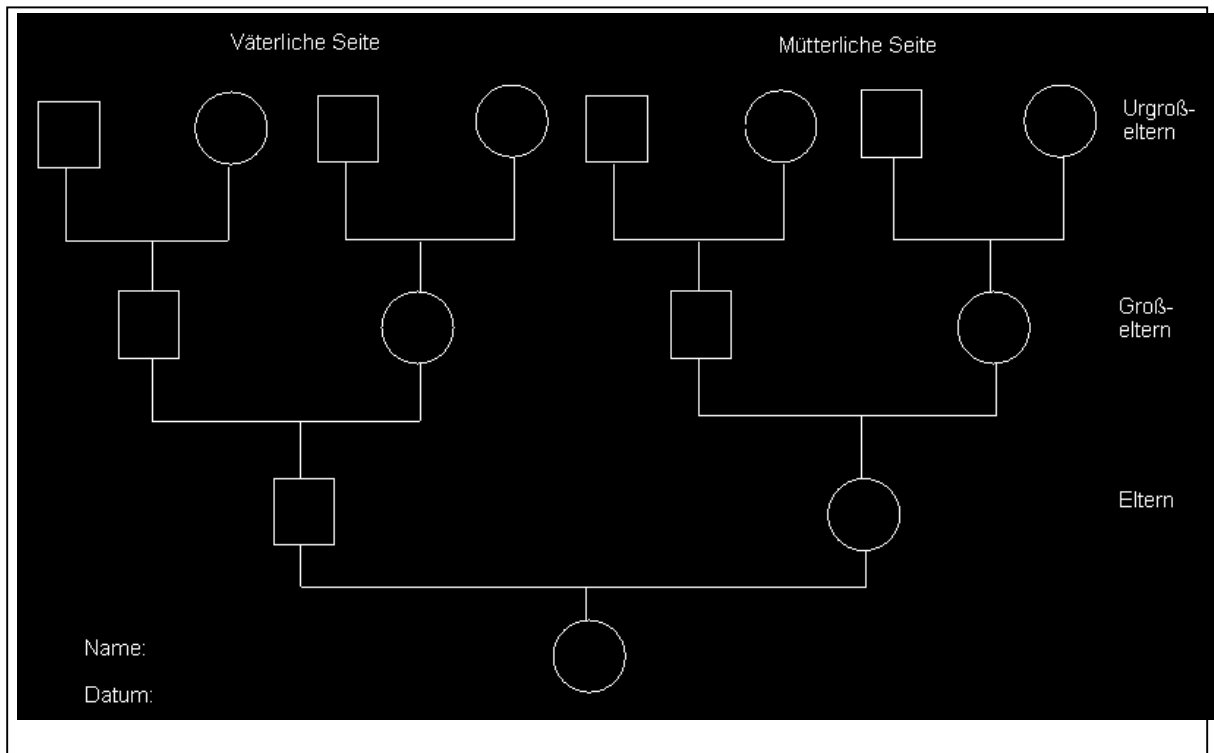
Haben Sie an alle gedacht, auch an etwaige Ungeborene?

Welches Gefühl stellt sich ein, wenn Sie Ihre Reihe nun betrachten?

Fühlt sie sich stimmig = komplett an?

---

**Einfaches Grundschema:**



**Ermittlungen von Daten und Fakten**

Fehlende Daten lassen sich in Archiven, dem Internet, Stammbüchern, Fotos u.a. ermitteln.

## Die Arbeit mit dem Genogramm, eine systemische Basistechnik

Sie eignet sich für fast jede Form der Beratung, berücksichtigt sowohl die *horizontale Ebene* eines Familiensystems, Geschwister und biographische Ebene wie die *vertikale = transgenerationale Ebene* mit **allen** Vorfahren. Sie unterscheidet lebende und tote Angehörige, die gleichberechtigt eingetragen sind und somit „präsent“ gemacht werden.

Dies ist ein erster bedeutender Schritt, **alle** Systemzugehörige ins Bewusstsein zu bringen, z.B. Ausgeschlossene und bisher Verschwiegene aufzuspüren. Beobachtungsgemäss hat diese erste Auseinandersetzung mit Daten und Fakten bereits eine „heilsame“ Wirkung auf den Klienten/zu Beratenden. In der Familie werden dadurch oft abgebrochene „Familienbände“ wieder angeknüpft, Missverständnisse geklärt und „in Ordnung gebracht“. Komplizierte Verwandtschaftsbezüge werden benannt und dadurch klarer, z.B. dass die gemeinsamen Kinder von Vater und Stiefmutter (ich ziehe die Bezeichnung „Co-Mutter“ vor) Halbgeschwister und nicht Stiefgeschwister sind.

Indem jeder seinen eindeutigen Ort in diesem Koordinatensystem erhält, werden Zusammenhänge und Musterwiederholungen deutlich, die vorher unbekannt bzw. nur „verschwommen“ bewusst waren. Der Aufklärung folgt unweigerlich Klarheit.

### Möglichkeiten und Chancen der Genogrammarbeit

#### für Klient und Berater:

- die rein sachliche Erhebung erleichtert es, sich auch belastenden Themen zu nähern und sie bewertungsfrei anzusprechen,
- das System auf einen Blick zu erfassen und sich mit Details/Personen zu beschäftigen, die bisher unbekannt oder tabuisiert worden sind,

#### für den Klienten :

- sich intensiv mit seinem System auseinanderzusetzen, was i.d.R. dazu führt, dass er seine Wahrnehmung verändert und sein Erleben neu ordnet und orientiert. Dieser Prozess beginnt bereits beim Sammeln von Informationen,
- sich neu in sein rekonstruiertes familiäres Netzwerk einzuordnen und seinen klar definierten Platz im System einzunehmen.

#### für den Therapeuten/Berater:

- die klare grafische Darstellung ermöglicht auch nach Jahren ein schnelles „Einlesen“ in das System des Klienten und dient so als Protokoll
- für die Konstellationsarbeit bildet das Genogramm eine solide Informationsbasis besonders bei verdeckten Aufstellungen,
- Es hilft Störungen und Erkrankungen, die aus dem System kommen, zu „orten“ und zu diagnostizieren, sie dadurch besser versteh- und therapierbar zu machen, Risikofaktoren und Jahrestagssyndrome (s. A.Schützenberger, R.Adamaszek) zu erkennen und zu mindern.

Die Genogrammarbeit hat sich als therapeutisch hochwirksam erwiesen, da sie die Eigeninitiative des Klienten fordert und eine partnerschaftliche Kommunikation im Beratungsgespräch ermöglicht. Als „Informationsplattform“ spart sie Pathologisieren und Bewerten aus.

---

**Helga Mack – Hamprecht**

Oberstudienrätin,  
systemische Familientherapie (IGST), Gestalttherapie  
Einzel- und Paarberatung, Seminare , Fortbildungen  
Entwicklung neuer Strukturaufstellungsformate und  
Bodenanker STRUKTIES für das Einzelsetting  
51519 Odenthal b. Köln, Im Kerberich 25  
Fon 02174-40562, Fax 02174-494688  
[www.strukties.de](http://www.strukties.de) Mail: r.hamprecht@ t-online.de

